

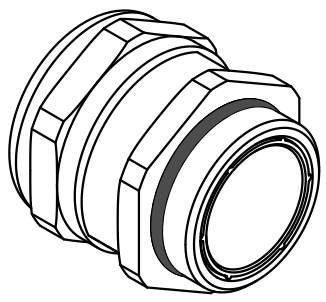
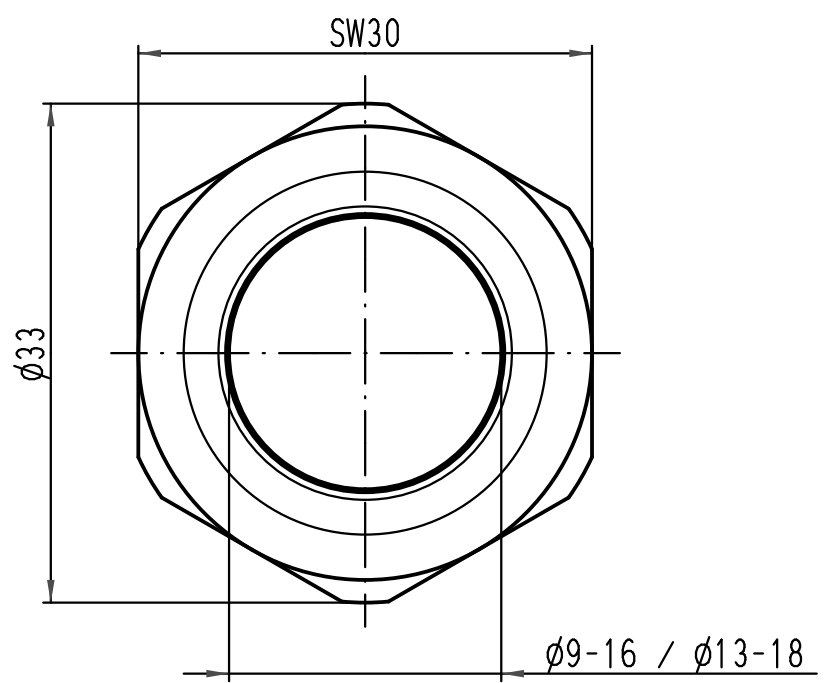
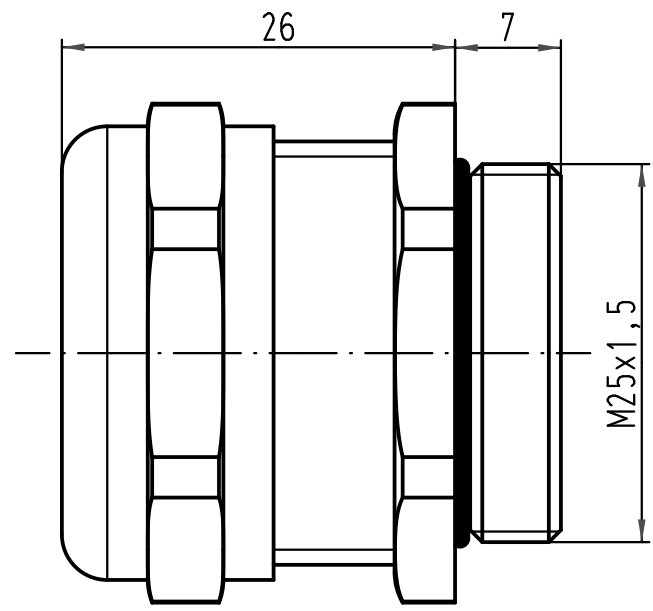
1 2 3 4 5 6

A

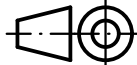

B

C

D



Dichteinsätze lose beigelegt/seals enclosed separatly

 All Dimensions in mm Original Size DIN A 4			Techn. Character.			Nicht tolerierte Maß/Free size tolerances		
				Dat.	Name	Maßstab/Scale  2:1	Kabelverschraubung Metall M25x1,5 cable gland metal	
			Detail.	16.06.09	Ho			
			Insp.		Sch			
			Stand.					
B	04.05.10	Go	HARTING Electric GmbH & Co. KG				TB 19 00 000 5091	
A			D-32339 Espelkamp					
Mod.	Dat.	Name						