

4

3

2

1

THIS DRAWING IS UNPUBLISHED
VERTRÄULICHE UNVERÖFFENTLICHE ZEICHNUNG

RELEASE FOR PUBLIKATION
FREI FUER VERÖFFENTLICHUNG

MATED WITH:
PASSEND ZU:

LOC

DIST

REVISIONS

ÄNDERUNGEN

© COPYRIGHT 2000

BY AMP INCORPORATED

ALL RIGHTS RESERVED
ALLE RECHTE VORBEHALTEN

AI

-

P

LTR

DESCRIPTION

BESCHREIBUNG

DATE

DWN

APVD

PROJEKT NR.
EGGCN04401

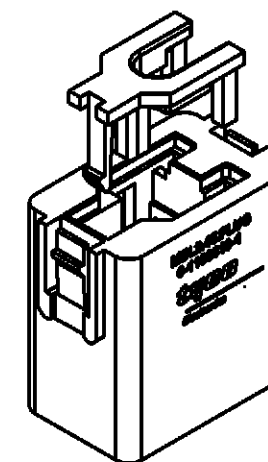
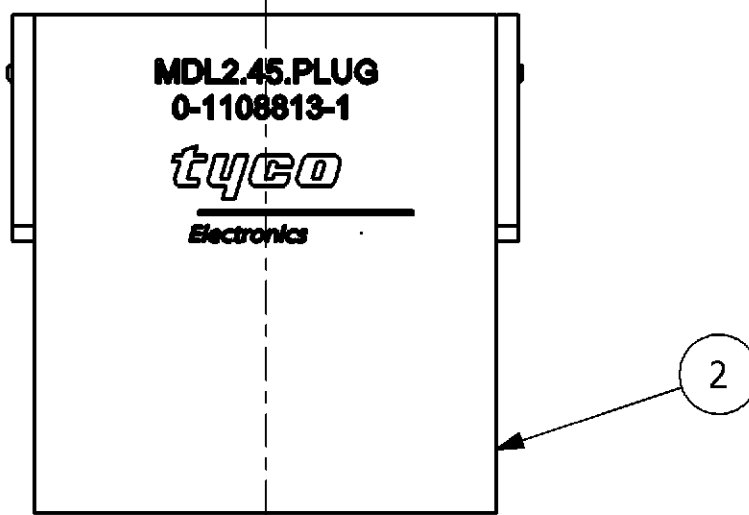
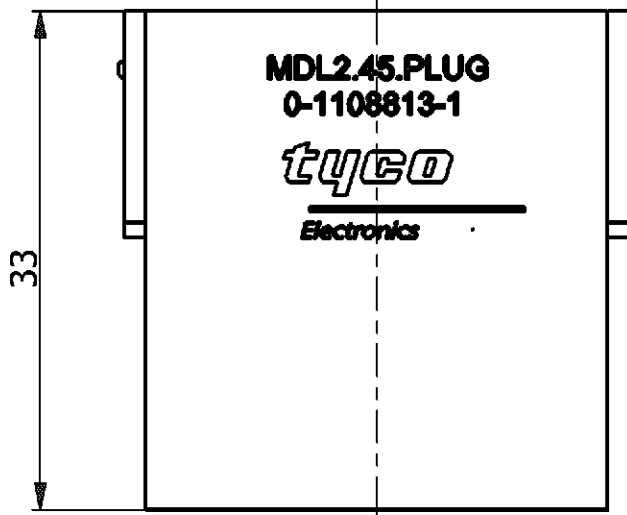
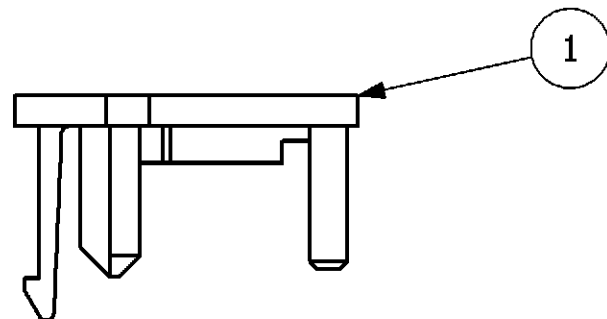
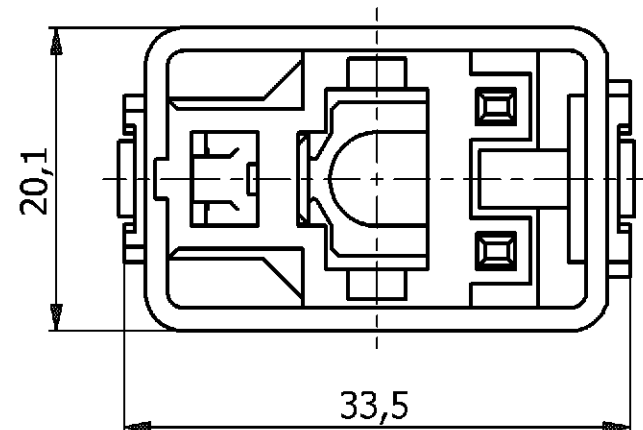
B1

CHANGES PER ECR-027553

23.11.2007

GW

AR



NOTES

- 1 WEIGHT: 0.011 kg
- 2 PACKAGING:
FIXING PLATE AND MODULE INSERT
PLUG
IN A POLYBAG
10 SETS IN A BOX

PN 0-1 AS SHOWN
DESCRIPTION: MDL2.45.PLUG

QTY.	DESCRIPTION	MATERIAL	NOTE	ITEM
1	MODULE INSERT PLUG	PA66 GF25		2
1	FIXING PLATE	PC-GF20	-	1

PARTS LIST

<small>THIS DRAWING IS A CONTROLLED DOCUMENT FOR AMP INCORPORATED. IT IS SUBJECT TO CHANGE AND THE CONTROLLING ENGINEERING ORGANIZATION SHOULD BE CONTACTED FOR THE LATEST REVISION. DIESSES ZEICHNUNGSDOKUMENT WIRD DURCH AMP INCORPORATED KONTROLLIERT. ÄNDERUNGEN, DIE DEM TECHNISCHEN FORTSCHRITT DIENEN, SIND VORBEHALTEN. DEN JEWELIS LETZTIGULTIGEN ÄNDERUNGSSTAND ERFAHREN SIE AUF ANFRAGE.</small>		DWN	SCHNEIDER	14.06.2006	Tyco / Electronics AMP GmbH D - 53819 Neunkirchen
DIMENSIONS: DIMENSIONEN: mm		CHK	H.J.BAUM	13.06.2006	
<small>TOLERANCES UNLESS OTHERWISE SPECIFIED: ALLGEMEINTOLERANZEN</small>		APVD	T.SCHNURPFEIL	13.06.2006	NAME
<small>n. ISO 8015 - n. ISO 2768 - mH-E n. DIN 16901- 140</small>		PRODUCT SPEC. PRODUKTSPEZ.	114-74082		MODULE INSERT PLUG SERIES MDL
		APPLICATION SPEC. VERARBEITUNGSSPEZ.	SIZE	CAGE CODE	DRAWING NO ZEICHNUNGS-NR.
<small>0 PLC # 1 PLC # 2 PLC # 3 PLC # ANGLES / WINKEL #</small>		WEIGHT GEWICHT	A3	00779	1108813
<small>MATERIAL</small>		<small>FINISH / OBERFLAECH / FARBE</small>		<small>RESTRICTED TO NUR FUER</small>	
CUSTOMER DRAWING / KUNDENZEICHNUNG					
			SCALE MASSSTAB	2:1	SHEET BLATT
			1	OF VON	1
			REV.	B1	

K:\Prod\Proj\EGGCN04401\01_RJ45_Module_System\Proposal_Z\Inventory\1108813.dwg