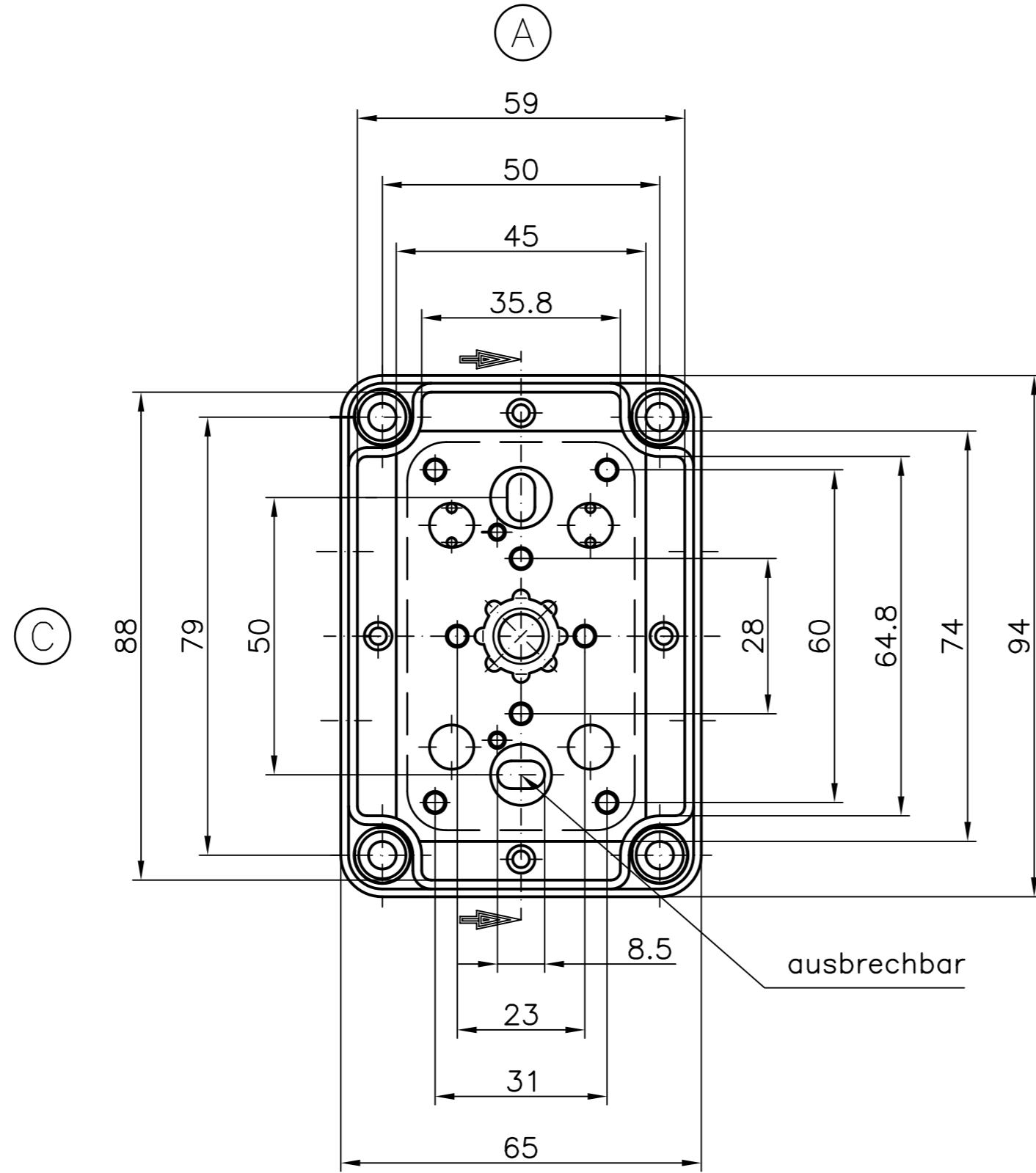
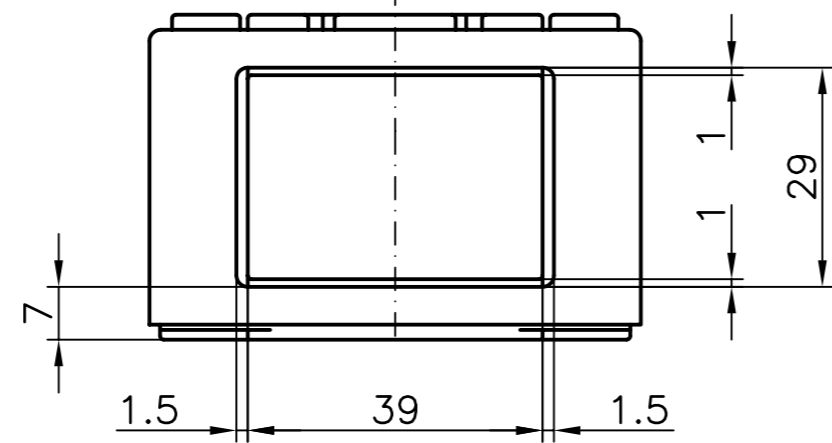


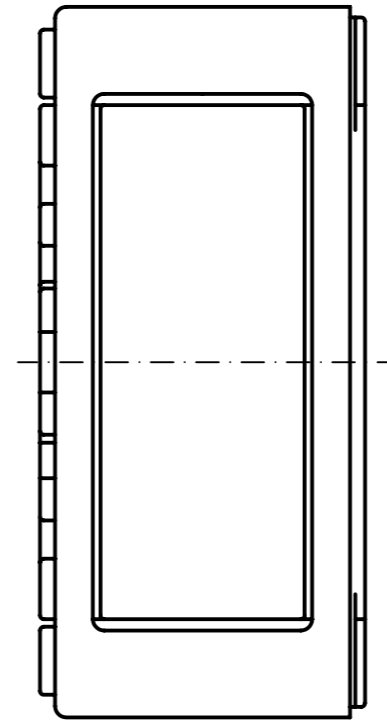
(A)



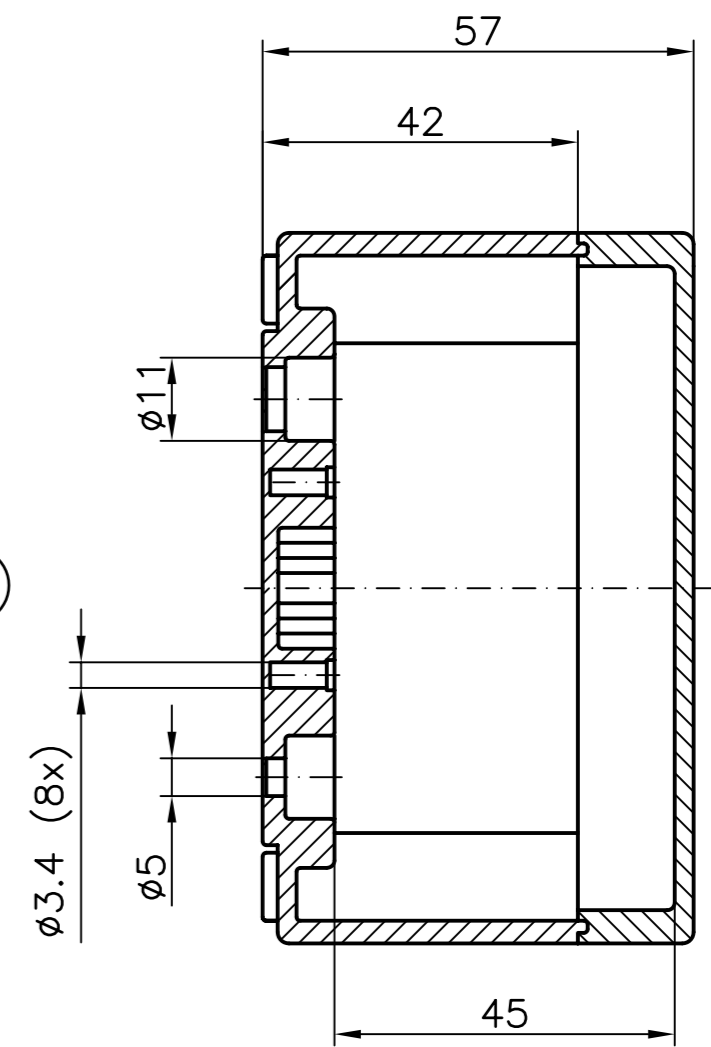
(B)



(D)



(E)



(F)

Kompaktgehäuse ECO 02-6
Bestell-Nr. 60.070911