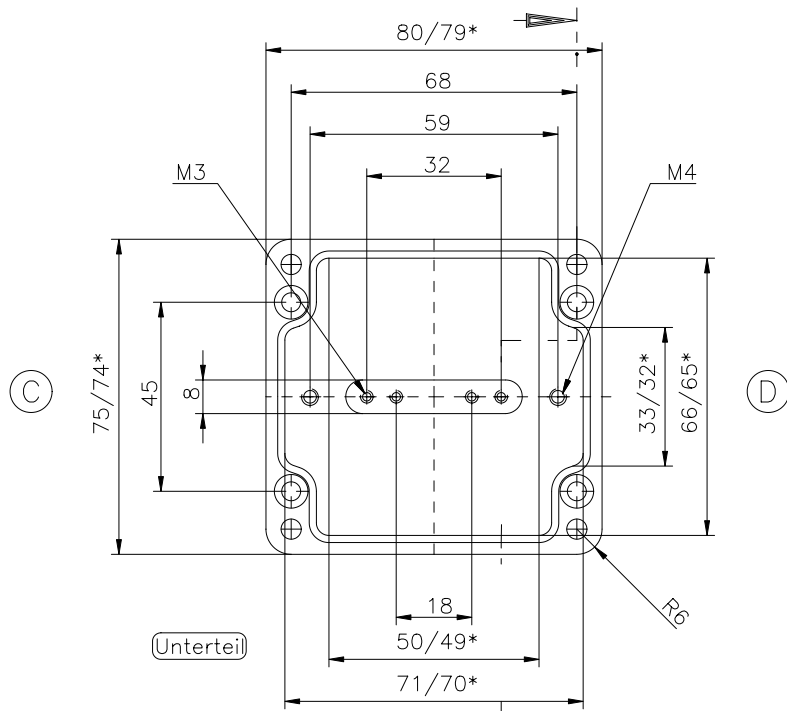


Deckel

(A)

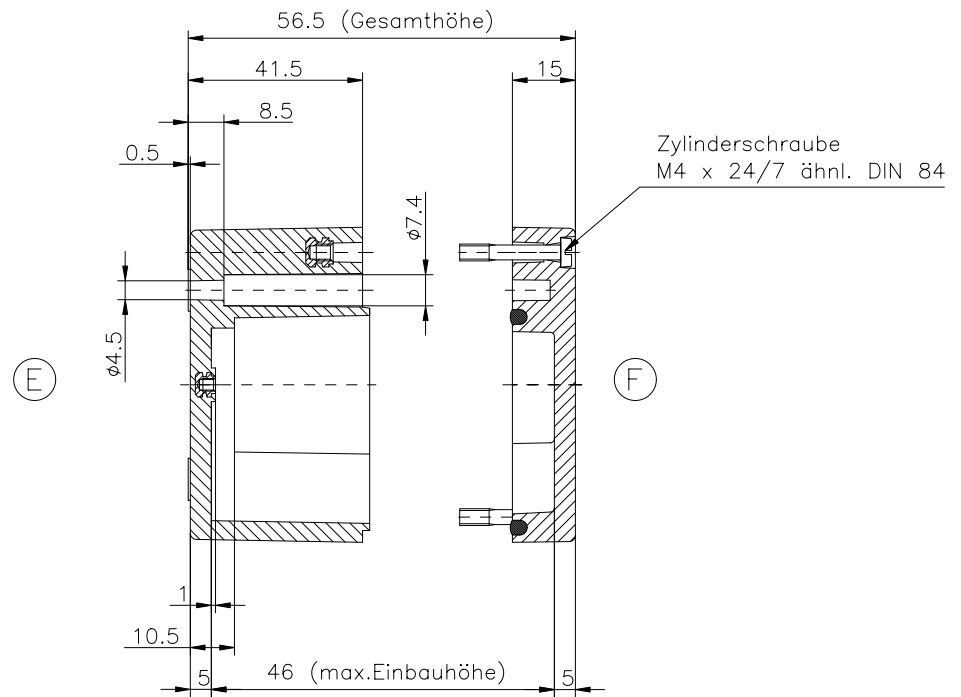
\* = Mass durch Formkonizität nach unten verringert.  
Freimass - Toleranz nach DIN 16901-140



Unterteil

(B)

(D)



(E)

(F)