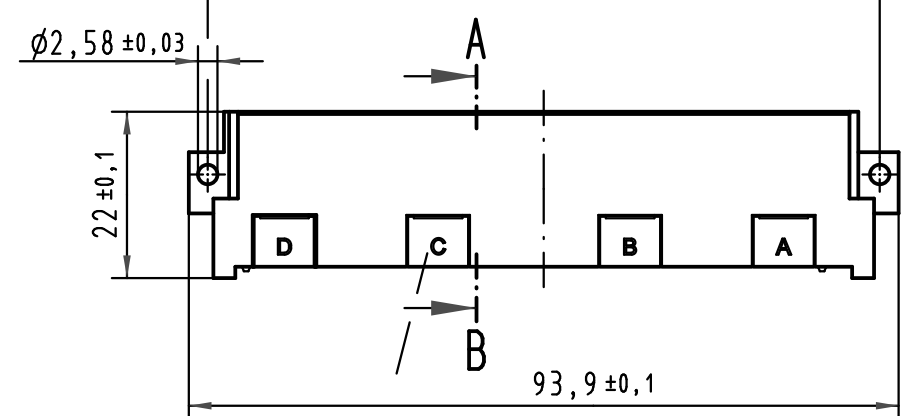
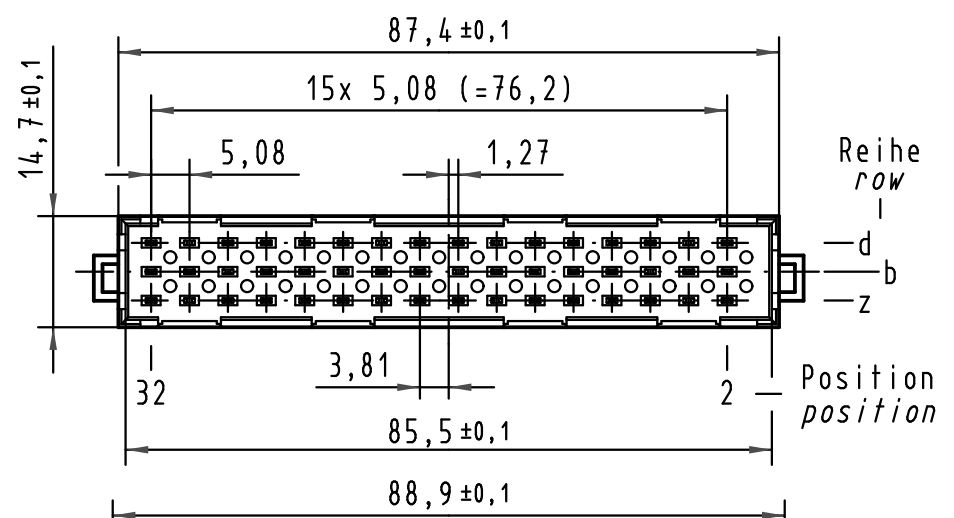
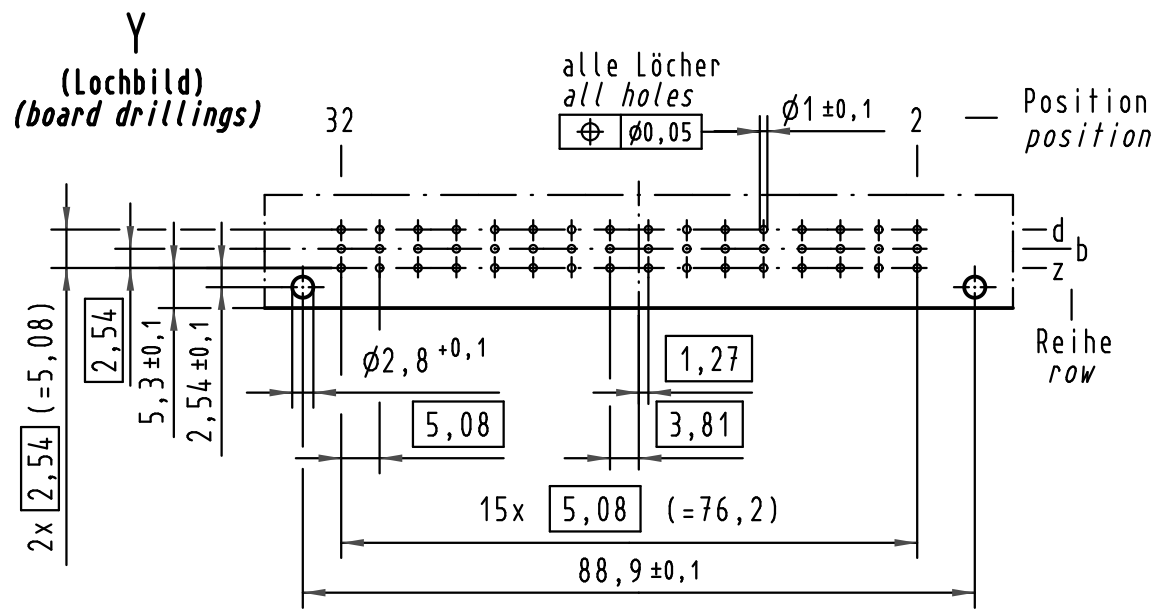
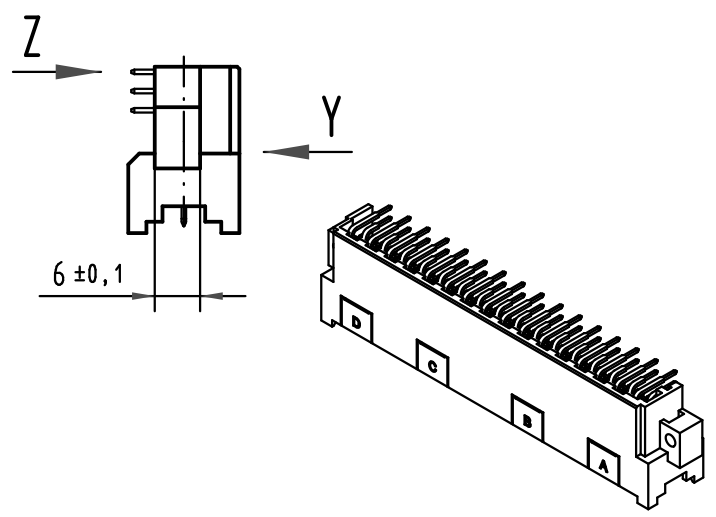
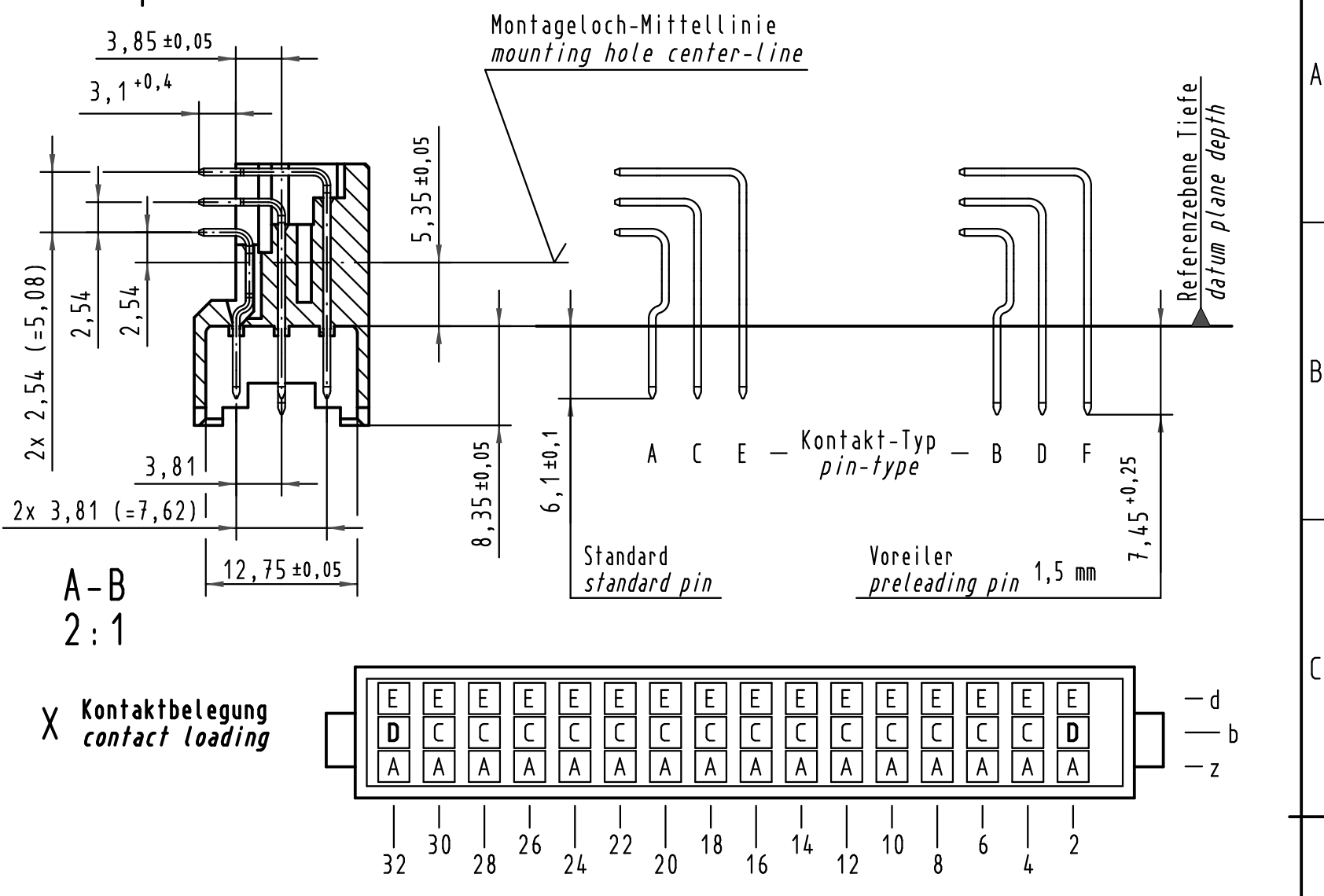


Alle Rechte vorbehalten/ All rights reserved



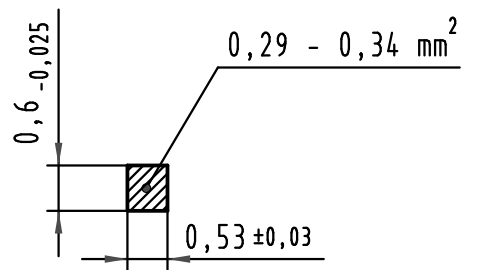
Sollbruchstelle für Kodierung /
breaking point for coding



09 06 148 6925	2	Au flash over PdNi over Ni
09 06 148 2925	1	Au flash over PdNi over Ni
Bestell-Nr. part-no.	Anforderungsstufe nach IEC performance level acc. to IEC	Kontaktoberfläche contact plating

Z
10:1

Querschnitt der Lötanschlüsse:
cross-section of solder terminations:



All Dimensions in mm Original Size DIN A 3			Techn. Character.			Nicht tolerierte Maß/Free size tolerances IEC 60603-2		
			Dat.	Name	Maßstab/Scale	Bauform / type F Messerleiste Einlöt gewinkelt 2,54 48 pol. male connector solder angled 2,54 48 pol.		
			Detail.	31.01.02 Rie.	1:1 (2:1; 10:1)			
			Insp.	31.01.02 kfoe				
			Stand.					
35260	09.09.08	Hage.	HARTING Electronics GmbH & Co. KG			TB 09 06 148 x925		
33143	14.10.05	Hage.	D-32339 ESPELKAMP					
30790			Sub.					
Mod.	Dat.	Name				Blatt/ page		