

LCD Module Technical Specification

液晶表示モジュール仕様書

First Edition 初版作成
Mar.14, 2008

Final Revision 最終改訂
July24, 2008

Type No. **F-55157GNF-FW-AQN**

Customer : **OPTREX STANDARD / オプトレックススタンダード**

Customer's Product No : -----

OPTREX CORPORATION

Approved: Minoru Akatsuka
QUALITY ASSURANCE DIVISION

Checked: Noboru Wada
Module Design G.

Prepared: Takashi Yuchi
Project Management Div.

Table of Contents(目次)

1. Application (適用)	3
2. General Specifications (一般仕様)	3
3. Operating Conditions (環境条件)	3
4. Dimensional Outline (外形図)	4
5. Block Diagram (ブロックダイヤグラム)	5
6. I/O Terminal (I/O端子)	6
7. Electrical Specifications (電気的特性)	7
8. Optical Specifications (光学仕様)	15
9. Test (試験)	18
10. Appearance Standards (外観規格)	19
11. Code System of Production Lot (製造ロット番号)	23
12. Type Number (製品型式)	23
13. Applying Precautions (運用上の注意)	23
14. Precautions Relating Product Handling (製品取扱い上の注意)	24
15. Warranty (保証条件)	27

Revision History(改訂来歴)

Rev.(改版)	Date(改定日)	Page(ページ)	Comment(内容)
1	May 9, 2008	24~27	Revise of Precautions Relating Product Handling and Warranty. (製品取り扱い上の注意及び保証条件の改訂)
2	July24, 2008	14	CCFL 始動電圧値修正 Min→Max へ

1. Application (適用)

This specification applies to STN-LCD module (F-55157GNF-FW-AQN).

本仕様書は、オプトレックス㈱が製造する STN-LCD モジュール
(品番：F-55157GNF-FW-AQN)に適用する。

2. General Specifications (一般仕様)

Dot Pixels (画素数)	:	320 (W) × 240 (H) dots
Dot Size (ドットサイズ)	:	0.345 (W) × 0.345 (H) mm
Dot Pitch (ドットピッチ)	:	0.36 (W) × 0.36 (H) mm
Viewing Area (有効視野範囲)	:	120.0 (W) × 90.0 (H) mm
Outline Dimensions (外形寸法)	:	143.3* (W) × 109.0** (H) × 11.0 max. (D) mm * Without Hook **Without Flat Cable
Weight(重量)	:	270g max.
LCD Type	:	NTD-25689 STN / Black & White-mode(白黒モード) / Transmissive(透過型)
Viewing Direction (視角)	:	6:00
Data Transfer (データ転送方式)	:	4-bit parallel data transfer (4ビットパラレルデータ転送)
Backlight(照明仕様)	:	CCFL Backlight(CCFL 照明) / White(ホワイト)
RoHS regulation (RoHS 規定)	:	This product corresponds to meet RoHS regulation. RoHS regulation does not apply 6 hazardous materials above criteria. : 当社の認知する限りにおいて、本製品は RoHS 規定の 主要要件を満たしていると認識しております。 当社としては、部材メーカー等に対して同様の保証を 求めるべく最大限の努力を行っております。

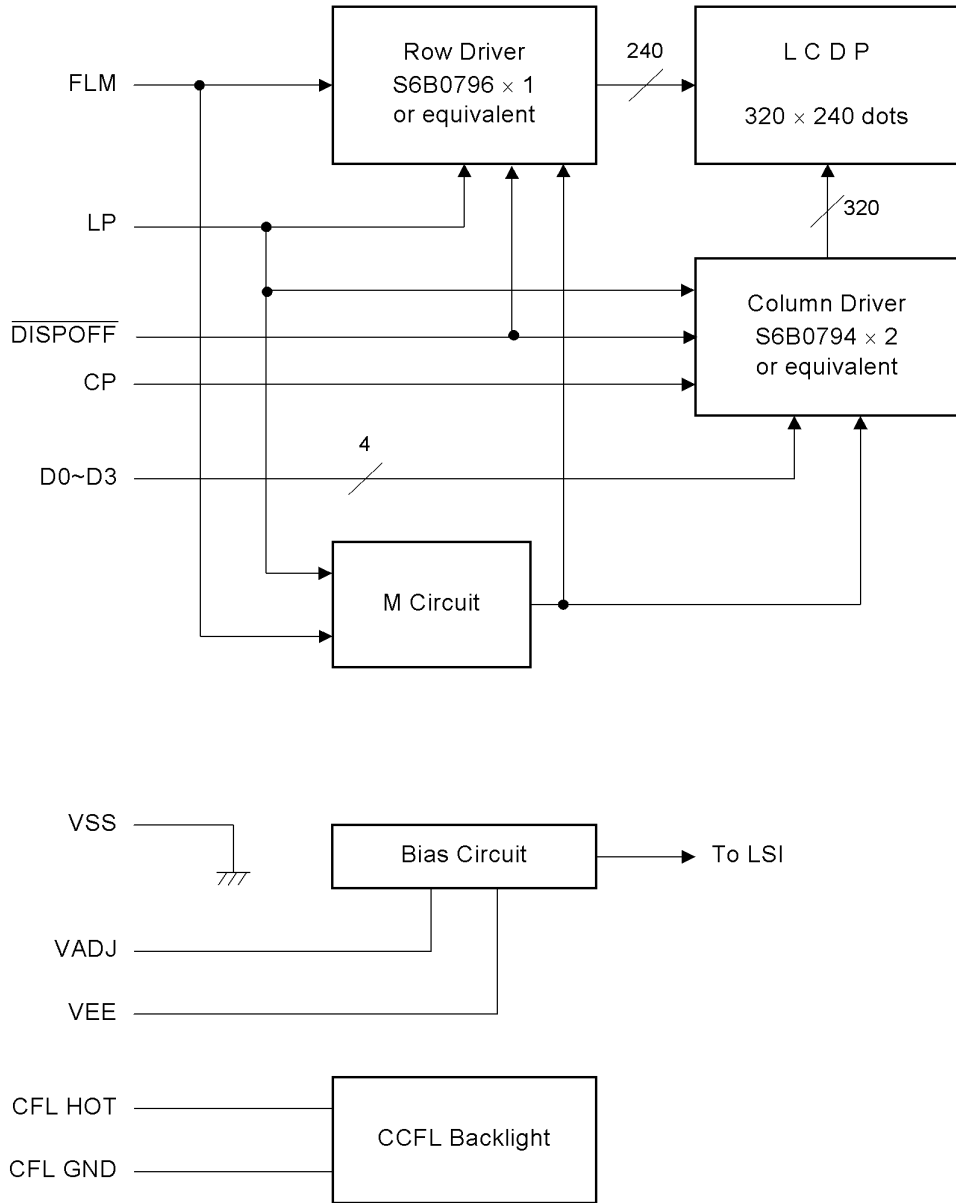
3. Operating Conditions (環境条件)

Item (項目)	Conditions (条件)	Temperature Range (温度範囲)	Remark (備考)
Operating Temperature Range (動作温度範囲)	PNL Surface (パネル表面)	0~60°C	Note1 (注1)
Storage Temperature Range (保存温度範囲)	PNL Surface (パネル表面)	-20~70°C	

Note1: Operating temperature range defines the operation only and the contrast, response time and other display optical characteristics are set at Ta=+25°C.

注1: 動作温度範囲は、動作のみを保証する温度であり、コントラスト、応答速度、その他の表示品位、光学性能は Ta=+25°Cにて判定します。

5. Block Diagram (ブロックダイアグラム)



6. I/O Terminal (I / O 端子)

6.1. CN1 Pin Assignment (CN1 端子名)

No.	Symbol(記号)	Functional Description (機能説明)
1	D0	Display Data (表示データ)
2	D1	Display Data (表示データ)
3	D2	Display Data (表示データ)
4	D3	Display Data (表示データ)
5	$\overline{\text{DISPOFF}}$	Display Control Signal H : Display on L : Display off 表示制御信号 H : 点灯 L : 消灯
6	FLM	First Line Marker (走査駆動同期信号)
7	N.C.	Non-connection (未使用端子)
8	LP	Data Latch Signal (表示データラッチパルス)
9	CP	Clock Signal for Shifting Data (表示データ読み込みクロックパルス)
10	VCC	Power Supply for Logic (ロジック用電源電圧)
11	VSS	Power Supply (電源電圧) (0V, GND)
12	VEE	Power Supply for LCD Drive (液晶駆動用電源電圧)
13	VADJ	Voltage Level for LCD Contrast Adjustment (コントラスト電圧調整端子)
14	FG	Frame Ground (フレームGND)

6.2. CN2 Pin Assignment (CN2 端子名)

No.	Symbol(記号)	Functional Description (機能説明)
1	CFL HOT	Power Supply for CCFL (HOT) (冷陰極管駆動用電源)
2	N.C.	Non-connection (未使用端子)
3	CFL GND	Power Supply for CCFL (GND) (冷陰極管駆動用電源)

7. Electrical Specifications (電氣的特性)

7.1. Absolute Maximum Ratings(絶対最大定格)

Ta=0~60°C, VSS=0V

Parameter (項目)	Symbol (記号)	Conditions (条件)	Min.	Max.	Units (単位)
Supply Voltage(Logic) (ロジック用電源電圧)	VCC	-	-0.3	6.5	V
Supply Voltage(LCD Drive) (液晶駆動用電源電圧)	VEE	-	-0.3	30	V
Input Voltage (入力電圧)	V _{IN}	-	-0.3	VCC+0.3	V

7.2. DC Characteristics(D C特性)

Ta=0~60°C, VSS=0V

Parameter (項目)	Symbol (記号)	Conditions (条件)	Min.	Typ.	Max.	Units (単位)
Supply Voltage(Logic) (ロジック用電源電圧)	VCC	-	4.5	5.0	5.5	V
Supply Voltage(LCD Drive) (液晶駆動用電源電圧)	VADJ	-	-	21.2	-	V
"High" Level Input Voltage ("High"レベル入力電圧)	V _{IH}	-	0.8VCC	-	-	V
"Low" Level Input Voltage ("Low"レベル入力電圧)	V _{IL}	-	-	-	0.2VCC	V
"High" Level Output Voltage ("High"レベル出力電圧)	V _{OH}	I _{OH} =-0.4mA	VCC-0.4	-	-	V
"Low" Level Output Voltage ("Low"レベル出力電圧)	V _{OL}	I _{OL} =0.4mA	-	-	0.4	V
Supply Current (電源電流)	IDD	VCC-VSS=5.0V	-	0.4	0.6	mA
	IEE	VADJ-VSS=21.2V	-	4.5	6.75	mA

7.3.AC Characteristics(AC 特性)

7.3.1.For Segment Side(セグメント側)

Ta=0~60°C, VCC=4.5~5.5V

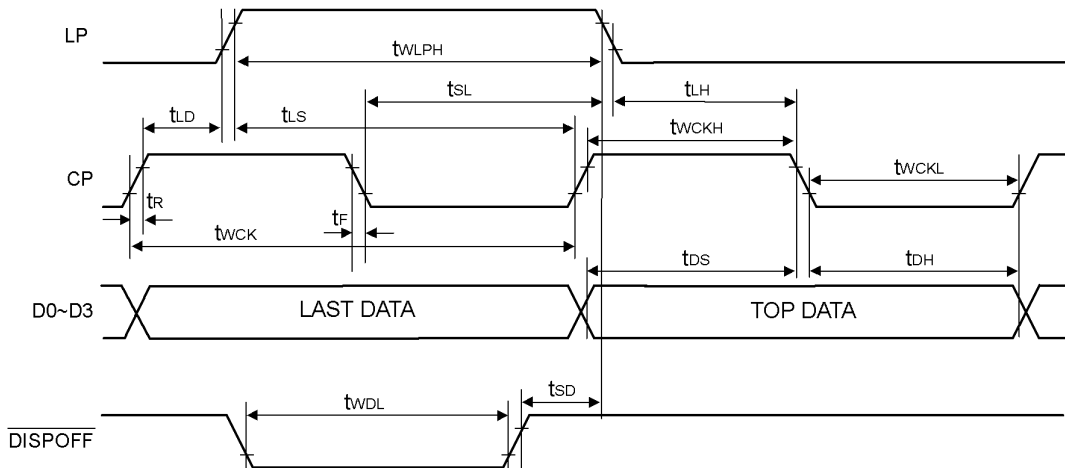
Parameter(項目)	Symbol(記号)	Min.	Max.	Units(単位)
Shift Clock Period Note 1 (注 1) (シフトクロックサイクル時間)	t_{WCK}	50	-	ns
Shift Clock "H" Pulse Width (シフトクロック"High"パルス幅)	t_{WCKH}	15	-	ns
Shift Clock "L" Pulse Width (シフトクロック"Low"パルス幅)	t_{WCKL}	15	-	ns
Data Setup Time(データセットアップ時間)	t_{DS}	10	-	ns
Data Hold Time(データホールド時間)	t_{DH}	12	-	ns
Latch Pulse "H" Pulse Width (ラッチパルス"High"パルス幅)	t_{WLPH}	15	-	ns
Shift Clock Rise to Latch Pulse Rise Time (CP→LP 立上り時間)	t_{LD}	0	-	ns
Shift Clock Fall to Latch Pulse Fall Time (CP→LP 立下り時間)	t_{SL}	30	-	ns
Latch Pulse Rise to Shift Clock Rise Time (LP→CP 立上り時間)	t_{LS}	25	-	ns
Latch Pulse Fall to Shift Clock Fall Time (LP→CP 立下り時間)	t_{LH}	25	-	ns
Input Signal Rise Time, Fall Time Note 2 (注 2) (インプットシグナル立上り、立下り時間)	t_R, t_F	-	50	ns
Enable Setup Time(イネーブルセットアップ時間)	t_S	10	-	ns
DISPOFF Removal Time (DISPOFF 解除時間)	t_{SD}	100	-	ns
DISPOFF "L" Pulse Width (DISPOFF) "L"パルス幅	t_{WDL}	1.2	-	μ s

Note1: Take the cascade connection into consideration.

注 1 : カスケード接続を考慮に入れてください。

Note2: $(t_{wck} - t_{wckH} - t_{wckL})/2$ is maximum in the case of high speed operation.

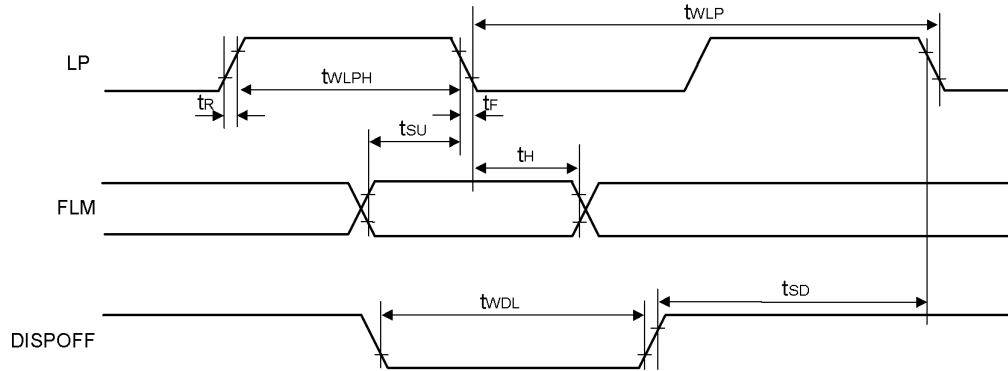
注 2 : 高速で使用する場合は $(t_{ck} - t_{wckH} - t_{wckL})/2$ で規定されます。



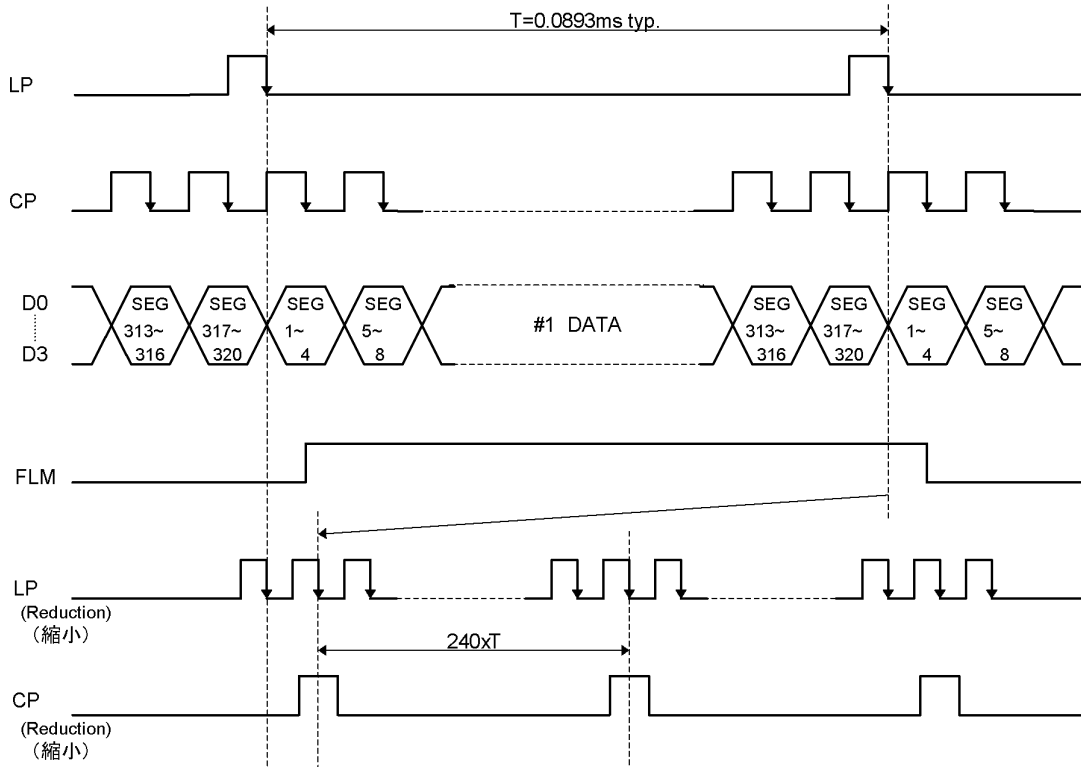
7.3.2.For Common Side(コモン側)

Ta=0~60°C, VCC=4.5~5.5V

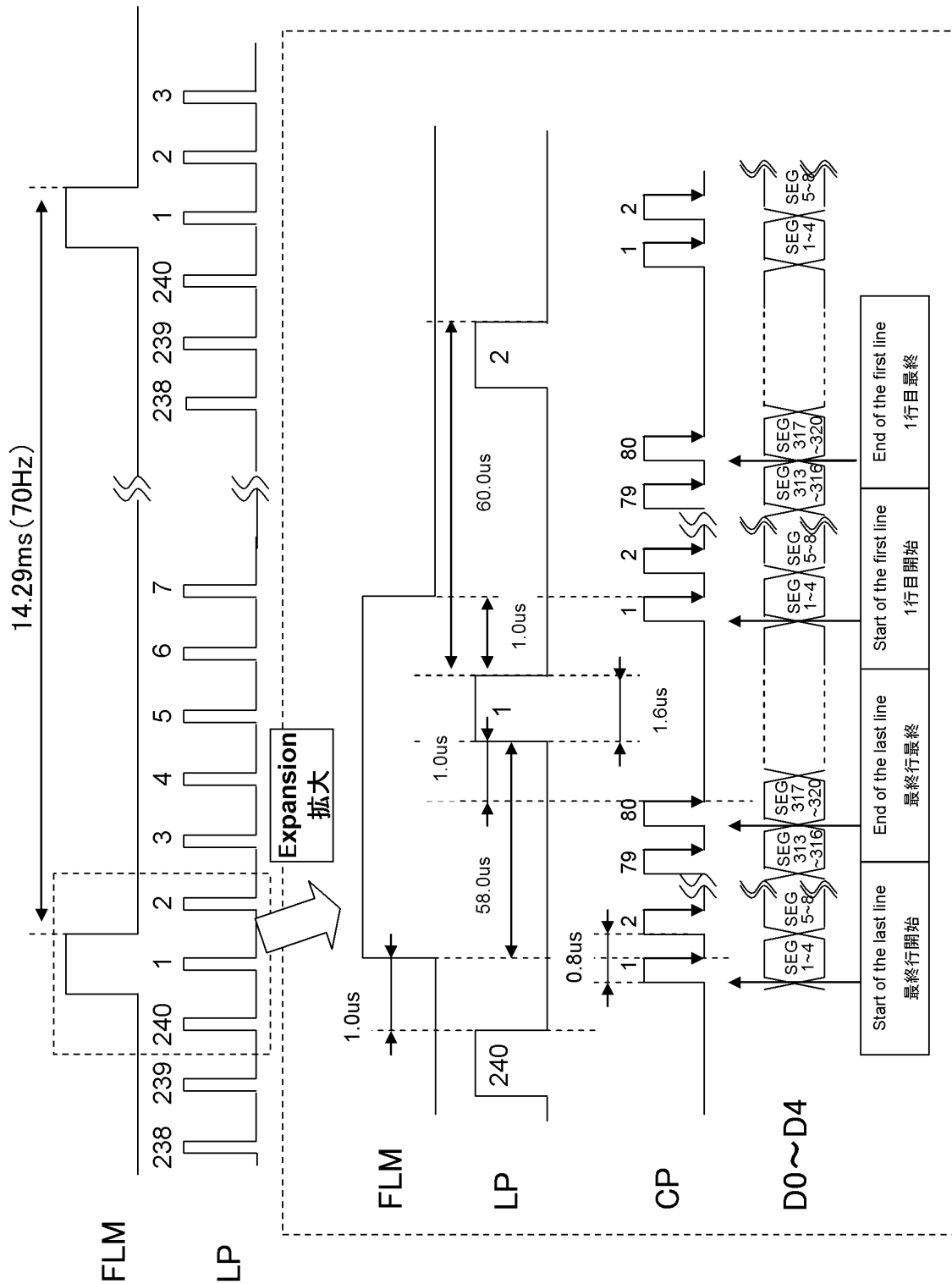
Parameter(項目)	Symbol(記号)	Min.	Max.	Units(単位)
Shift Clock Period(シフトクロックサイクル時間)	t_{WLP}	250	-	ns
Shift Clock "H" Pulse Width (シフトクロック"High"パルス幅)	t_{WLPH}	15	-	ns
Shift Clock "L" Pulse Width (シフトクロック"Low"パルス幅)		30	-	ns
Data Setup Time(データセットアップ時間)	t_{SU}	30	-	ns
Data Hold Time(データホールド時間)	t_H	50	-	ns
Input Signal Rise Time, Fall Time (インプットシグナル立上り、立下り時間)	t_R, t_F	-	50	ns
DISPOFF Removal Time (DISPOFF 解除時間)	t_{SD}	100	-	ns
DISPOFF "L" Pulse Width (DISPOFF) "L"パルス幅	t_{WDL}	1.2	-	μ s



7.4. Timing Chart (タイミングチャート)

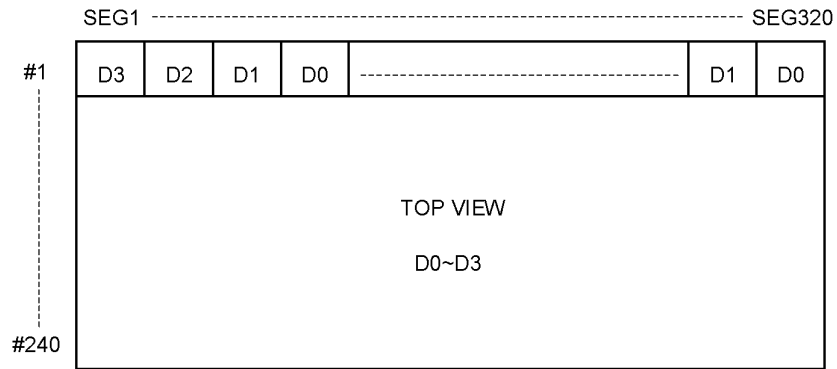


7.5.Exsample of Timing Chart (タイミングチャート例)

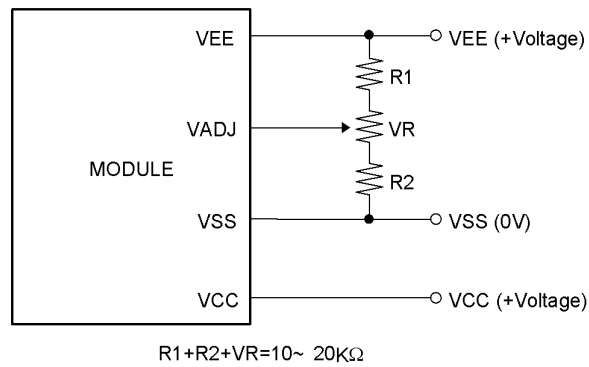


Note: These are the reference value which exemplified above.
 Please use the module after sufficient evaluation.
 注：上記数値は参考例であるため、十分評価の上、御使用下さい。

7.6. Comparison of Display and Data (データと表示画面の対応)

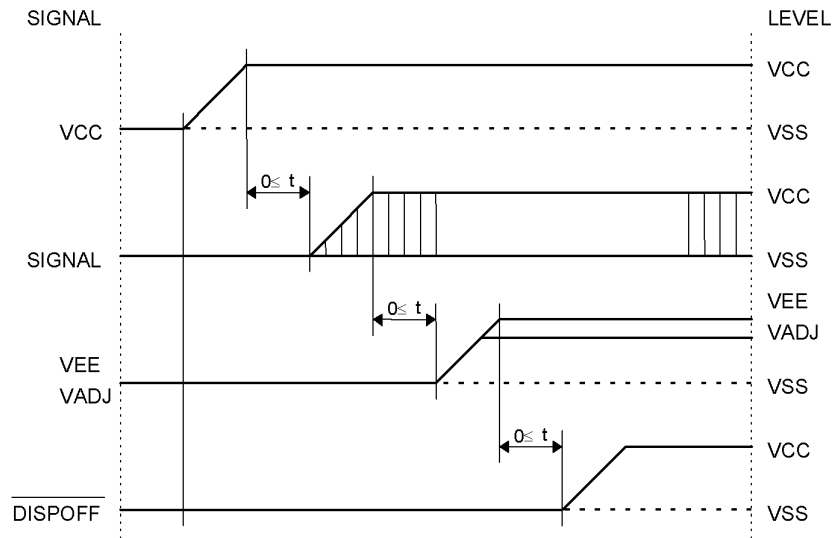


7.7. Recommended External Circuit (推奨外部接続回路)

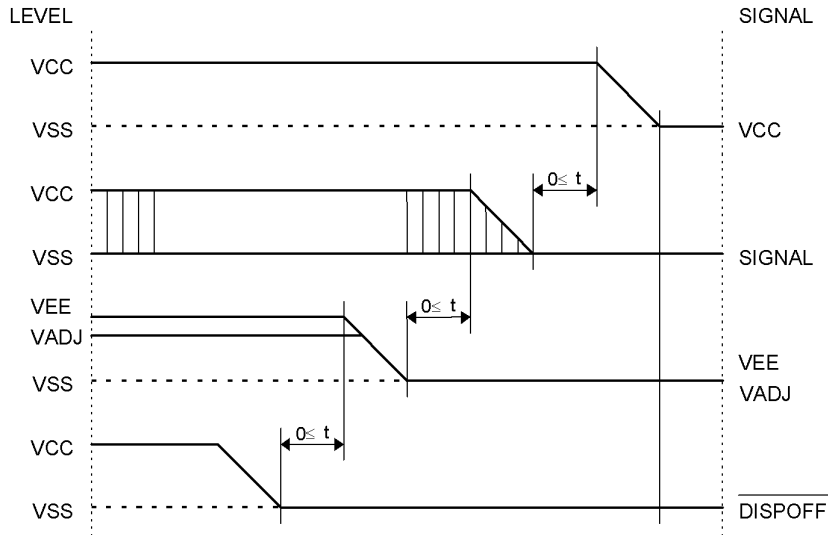


7.8. Power Supply ON/OFF Sequence (電源ON/OFFシーケンス)

7.8.1. ON Sequence (ONシーケンス)



7.8.2. OFF Sequence (OFFシーケンス)



Please maintain the above sequence when turning on and off the power supply of the module.

If DISPOFF is supplied to the module while internal alternate signal for LCD driving (M) is unstable, DC component will be supplied to the LCD panel. This may cause damage the LCD module.

本モジュールを使用する際には、上記電源供給シーケンスにて駆動願います。
内部の交流化信号 (M) が不安定であるとき、DISPOFF を H レベルにすると液晶パネルに直流電圧が印加され、液晶表示素子の劣化、表示異常の原因となります。

7.9. Lighting Specifications (照明仕様)

Ta=25°C

Parameter (項目)	Symbol (記号)	Conditions (条件)	Min.	Typ.	Max.	Units (単位)	Remark (備考)
Lamp Voltage (管電圧)	V _L	-	-	464	-	V _{rms}	1
Lamp Current (管電流)	I _L	-	-	5.0	-	mA _{rms}	2
Starting Voltage (始動電圧)	V _s	Ta=25°C	-	-	510	V _{rms}	3
		Ta=0°C	-	-	637		
Surface Luminance (表面輝度)	L	I _L = 5.0mA	-	150	-	cd/m ²	4
Average Life (平均寿命)	T _{AL}	I _L = 5.0mA	40000	-	-	hrs	5

Note 1 : The voltage (r.m.s.) to maintain the electric discharge of the lamp. It is measured after lighting for 3 minutes .

注 1 : ランプ放電後の放電を維持させる為の電圧を、点灯 3 分後の測定値 (実効値) で表す。

Note 2 : The current (r.m.s.) to flow through the lamp with the electric discharge. It is measured after lighting for 3 minutes.

注 2 : ランプ放電時のランプに流れる電流を、点灯 3 分後の測定値 (実効値) で表す。

Note 3 : The voltage at starting the electric discharge when the voltage is increased gradually from 0V.

注 3 : 電圧を零より徐々に上昇させランプが放電した時の電圧を、放電時の測定値 (実効値) で表す。

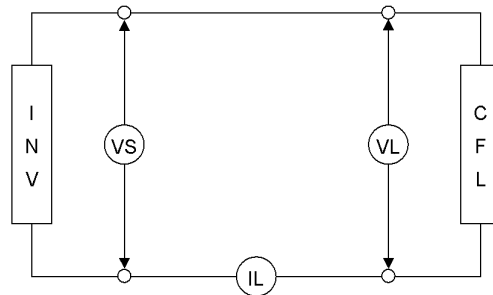
Note 4 : Surface Luminance is specified by the initial data of luminance measured at the center of display surface after 20 minutes power on. (All ON pattern)

注 4 : 表面輝度は、点灯 20 分後の表示部表面のセンターにおける初期測定輝度とする。
(全面 ON 表示)

Note 5 : CFL Life is defined as time period that the actual luminance becomes 50% or lower of its initial value.

The Average life time of CFL is defined as the time when half or more of the testing CFLs have become less bright than 50% of the initial brightness at continuous operation.

注 5 : 輝度が初期値 (Min. 値) の 50% に減衰する時間を、寿命と定義する。この寿命の定義に基づいて、複数のランプを点灯したとき、ランプの残存率が 50% 以下になるまでの時間を、平均寿命とする。



CCFL Testing Circuit (テスト回路)

Recommended Inverter : CXA-L0605A (DC 5.0V, Produced by TDK)

8. Optical Specifications (光学仕様)

8.1. LCD Driving Voltage (液晶駆動電圧)

Parameter (項目)	Symbol (記号)	Conditions (条件)	Min.	Typ.	Max.	Units (単位)
Recommended LCD Driving Voltage 液晶駆動電圧 (推奨値) Note 1(注 1)	VADJ-VSS	Ta= 0°C	-	-	22.7	V
		Ta=25°C	19.7	21.2	22.7	V
		Ta=60°C	18.1	-	-	V

Note 1 : Voltage (Applied actual waveform to LCD Module) for the best contrast.

The range of minimum and maximum shows tolerance of the operating voltage.

The specified contrast ratio and response time are not guaranteed over the entire range.

注 1 : モジュール実駆動波形を印加した時に最適コントラストが得られる電圧を表します。

Min. ~Max. の電圧範囲は、液晶モジュールの量産バラツキによって生じる最適駆動電圧の変動範囲を示すものであり、この範囲全域にわたってその他の光学特性項目 (コントラスト比、応答時間等) を保証するわけではありません。

8.2. Optical Characteristics (光学特性)

Ta=25°C, 1/240 Duty, 1/14 Bias, V_{OD}=21.2V (Note 4), $\theta=0^\circ$, $\phi=-^\circ$

Parameter (項目)	Symbol (記号)	Conditions (条件)	Min.	Typ.	Max.	Units (単位)
Contrast Ratio(コントラスト比) Note 1(注 1)	CR	$\theta=0^\circ$, $\phi=-^\circ$	-	15	-	
Viewing Angle(視角範囲)		Shown in 8.3 (8.3 項 参照)				
Response Time (応答時間)	Rise(立上り)Note 2(注 2)	T _{ON}	-	-	200	300 ms
	Decay(立下り)Note 3(注 3)	T _{OFF}	-	-	100	200 ms

Note 1 : Contrast ratio is defined as follows. (CR = L_{ON} / L_{OFF})

L_{ON} : Luminance of the ON segments

L_{OFF}: Luminance of the OFF segments

注 1 : コントラスト比の定義

選択状態の輝度を L_{ON} とし、非選択状態の輝度を L_{OFF} とした時コントラスト比は、CR=L_{ON} / L_{OFF} で定義する。

Note 2 : The time that the luminance level reaches 90% of the saturation level from 0% when ON signal is applied.

注 2 : 非選択波形から選択波形へ切換えて輝度の変化が 0% から 90% に達するまでの時間。

Note 3 : The time that the luminance level reaches 10% of the saturation level from 100% when OFF signal is applied.

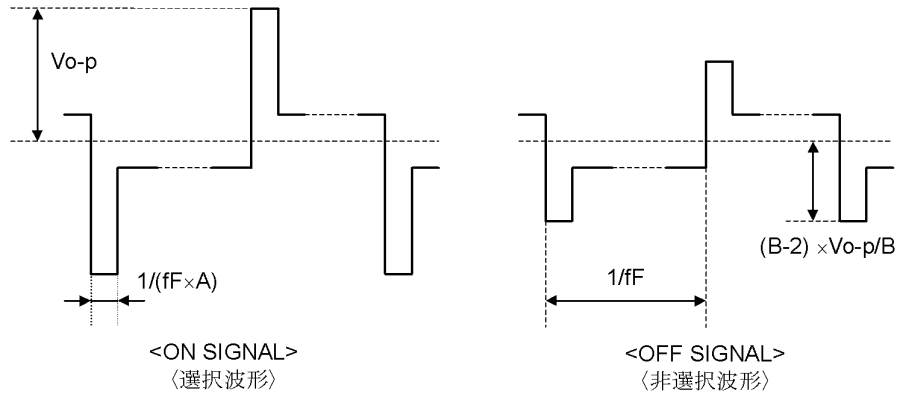
注 3 : 選択波形から非選択波形へ切換えて輝度の変化が 100% から 10% に達するまでの時間。

Note 4 :Definition of Driving Voltage V_{OD}

Assuming that the typical driving waveforms shown below are applied to the LCD Panel at 1/A Duty - 1/B Bias (A: Duty Number, B: Bias Number). Driving voltage V_{OD} is defined as the voltage V_{O-P} when the contrast ratio ($CR=L_{ON} / L_{OFF}$) is at its maximum.

注 4 : 駆動電圧 V_{OD} の定義

1/A Duty - 1/B Bias の電圧平均化法 (A : Duty 数、B : Bias 数) により、下図に示す代表的な波形が、直接液晶パネルに印加されるとき、コントラスト比 $CR=L_{ON} / L_{OFF}$ が最大になるような電圧波高値 V_{O-P} で定義する。



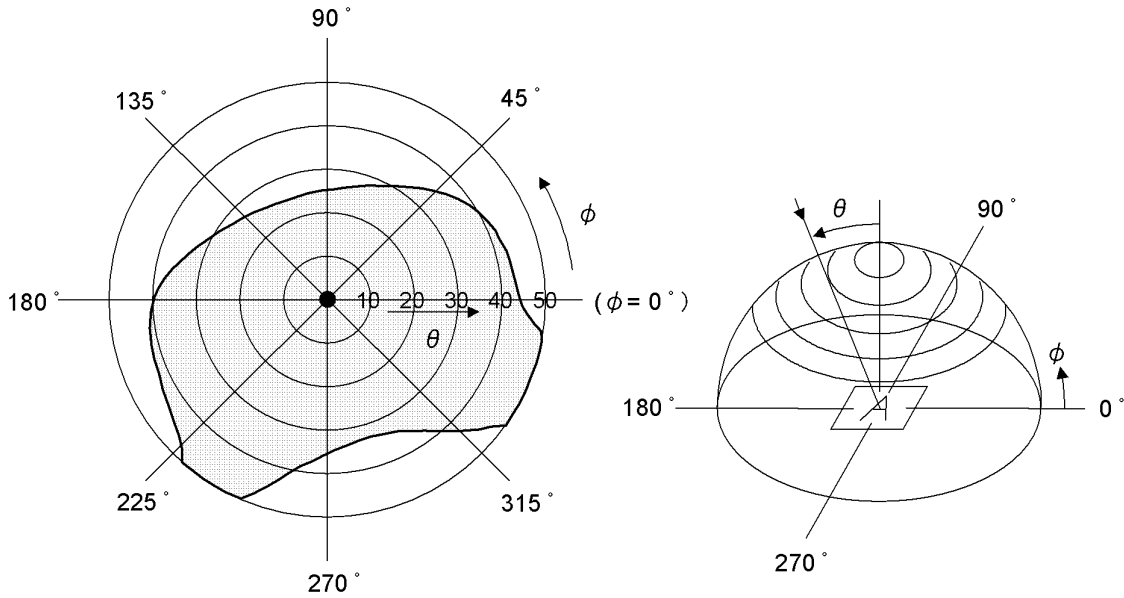
8.3. Definition of Viewing Angle and Optimum Viewing Area(角度及び視角範囲)

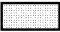
*Point ● shows the point where contrast ratio is measured. : $\theta=0^\circ, \phi=-^\circ$

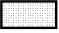
*Driving condition: 1/240 Duty, 1/14 Bias, $V_{OD}=21.2V, F_f=70Hz$

・コントラスト比測定点: $\theta=0^\circ, \phi=-^\circ$... ●印ポイント

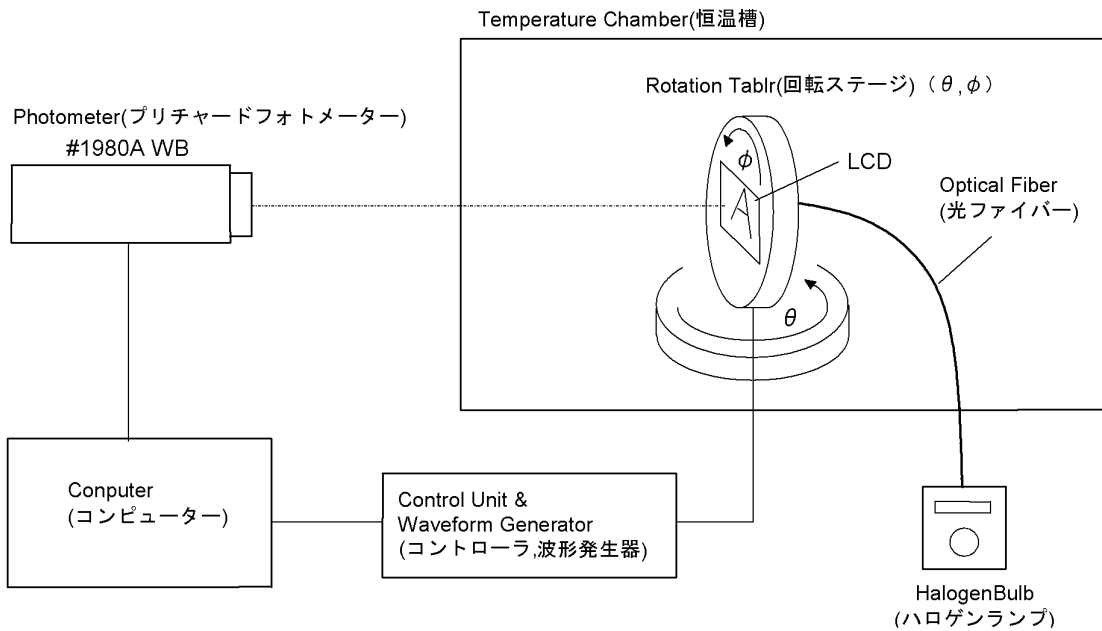
・駆動条件: 1/240 Duty, 1/14Bias, $V_{OD}=21.2V, F_f=70Hz$



*Area  shows typ. CR \geq 2.0

・CR \geq 2.0を満足する標準視角範囲 ...  部

8.4. System Block Diagram(装置図)



9. Test (試験)

No abnormal function and appearance are found after the following tests.

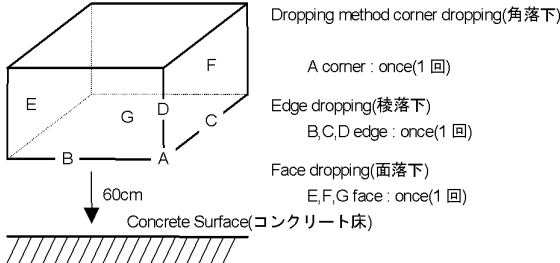
下記の試験を実施した後、表示及び動作に異常がないこと。

Conditions: Unless otherwise specified, tests will be conducted under the following condition.

Temperature: 20±5°C, Humidity: 65±5%RH

tests will be not conducted under functioning state.

条件：特に指定の無い限り、温度 20±5°C、湿度 65±5%、無通電状態で行う。

No.	Parameter(項目)	Conditions(試験内容)	Notes(注記)
1	High Temperature Operating (高温動作試験)	60°C±2°C, 96hrs (operation state) (通電)	
2	Low Temperature Operating (低温動作試験)	0°C±2°C, 96hrs (operation state) (通電)	1
3	High Temperature Storage (高温保存試験)	70°C±2°C, 96hrs	2
4	Low Temperature Storage (低温保存試験)	-20°C±2°C, 96hrs	1,2
5	Damp Proof Test (耐湿試験)	40°C±2°C, 90~95%RH, 96hrs	1,2
6	Vibration Test (振動試験)	Total fixed amplitude(全振幅) : 1.5mm Vibration Frequency(振動周波数) : 10~55Hz One cycle 60 seconds to 3 directions of X, Y, Z for each 15 minutes (1 往復 1 分間 X,Y,Z 3 方向 各 15 分間)	3
7	Shock Test (衝撃試験)	To be measured after dropping from 60cm high on the concrete surface in packing state. (正規の梱包状態にて 60cm の高さから下記の要領でコンクリート床へ落下) 	

Note 1 :No dew condensation to be observed.

Note 2 :The function test shall be conducted after 4 hours storage at the normal Temperature and humidity after removed from the test chamber.

Note 3 :Vibration test will be conducted to the product itself without putting it in a container.

注 1 : 結露しないこと。

注 2 : 試験後、常温常湿に 4 時間放置した後、測定する。

注 3 : 容器を用いずモジュール単品で行う。

10. Appearance Standards (外觀規格)

10.1. Inspection conditions(外觀検査条件)

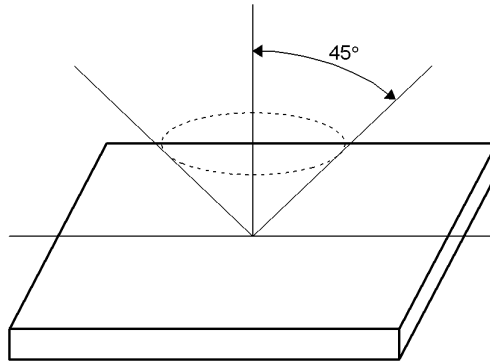
The LCD shall be inspected under 40W white fluorescent light.

The distance between the eyes and the sample shall be more than 30cm.

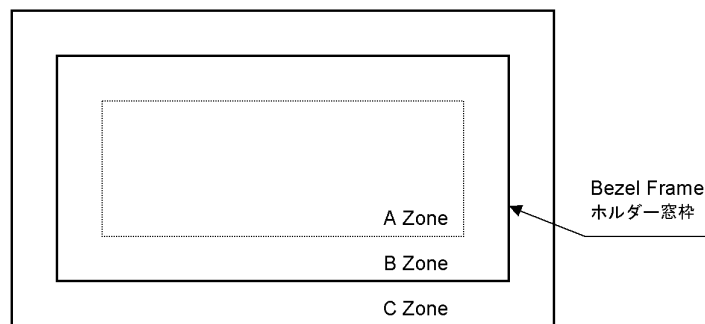
All directions for inspecting the sample should be within 45° against perpendicular line.

40Wの蛍光灯にて、サンプルとの距離30cm以上で目視により検査を行う。

サンプルを目視する方向は、垂線に対して前後左右45°の範囲内とする。



10.2. Definition of applicable Zones(サンプルの適用ゾーンの定義)



A Zone : Active display area

B Zone : Area from outside of "A Zone" to validity viewing area

C Zone : Rest parts

Aゾーン：ドット部

Bゾーン：ドットとホルダー窓枠に挟まれた部分

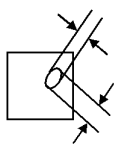
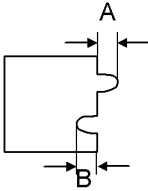
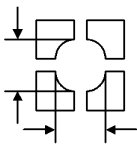
Cゾーン：その他の部分

A Zone + B Zone = Validity viewing area

Aゾーン+Bゾーン=有効視野範囲

10.3.Standards(規格)

$D = (\text{Long(長径)} + \text{Short(短径)}) / 2$ * : Disregard (無視) units : mm

No.	Parameter(項目)	Criteria(判定基準)																				
1	The Shape of Dot (ドットパターン変形)	<p>(1) Pin Hole(ピンホール)</p>  <table border="1" data-bbox="776 338 1360 516"> <thead> <tr> <th>Dimension(大きさ)</th> <th>Acceptable Number(許容個数)</th> </tr> </thead> <tbody> <tr> <td>$D \leq 0.10$</td> <td>*</td> </tr> <tr> <td>$0.10 < D \leq 0.20$</td> <td>1 pc / dot or less 5 pcs / cell or less</td> </tr> </tbody> </table> <p>(2) Breakage or Chips / Deformation (欠け/変形)</p> <p>1. 1 Dot Type</p>  <table border="1" data-bbox="776 604 1360 1031"> <thead> <tr> <th>Dimension(大きさ)</th> <th>Acceptable Number(許容個数)</th> </tr> </thead> <tbody> <tr> <td>$A \leq 0.10$</td> <td>* (Should not be connected to next dot) * (隣接するドットと接触しない)</td> </tr> <tr> <td>$0.10 < A \leq 0.15$</td> <td>1 pc / dot(only segment) or less 5 pcs / cell or less 1 個/ドット以下・5 個/セル以下 (Should not be connected to next dot) (隣接するドットと接触しない)</td> </tr> <tr> <td>$B \leq 0.15$</td> <td>*</td> </tr> </tbody> </table> <p>2. Defective type extends over multiple numbers of (複数のドットにまたがるタイプ)</p>  <table border="1" data-bbox="776 1119 1360 1507"> <thead> <tr> <th>Dimension(大きさ)</th> <th>Acceptable Number(許容個数)</th> </tr> </thead> <tbody> <tr> <td>$D \leq 0.10$</td> <td>*</td> </tr> <tr> <td>$0.10 < D \leq 0.20$</td> <td>1 pc / dot or less 5 pcs / cell or less 1 個/ドット以下・5 個/セル以下 (Individual dot must secure 1/2 area or more) (個々のドットは 1/2 以上確保)</td> </tr> </tbody> </table>	Dimension(大きさ)	Acceptable Number(許容個数)	$D \leq 0.10$	*	$0.10 < D \leq 0.20$	1 pc / dot or less 5 pcs / cell or less	Dimension(大きさ)	Acceptable Number(許容個数)	$A \leq 0.10$	* (Should not be connected to next dot) * (隣接するドットと接触しない)	$0.10 < A \leq 0.15$	1 pc / dot(only segment) or less 5 pcs / cell or less 1 個/ドット以下・5 個/セル以下 (Should not be connected to next dot) (隣接するドットと接触しない)	$B \leq 0.15$	*	Dimension(大きさ)	Acceptable Number(許容個数)	$D \leq 0.10$	*	$0.10 < D \leq 0.20$	1 pc / dot or less 5 pcs / cell or less 1 個/ドット以下・5 個/セル以下 (Individual dot must secure 1/2 area or more) (個々のドットは 1/2 以上確保)
Dimension(大きさ)	Acceptable Number(許容個数)																					
$D \leq 0.10$	*																					
$0.10 < D \leq 0.20$	1 pc / dot or less 5 pcs / cell or less																					
Dimension(大きさ)	Acceptable Number(許容個数)																					
$A \leq 0.10$	* (Should not be connected to next dot) * (隣接するドットと接触しない)																					
$0.10 < A \leq 0.15$	1 pc / dot(only segment) or less 5 pcs / cell or less 1 個/ドット以下・5 個/セル以下 (Should not be connected to next dot) (隣接するドットと接触しない)																					
$B \leq 0.15$	*																					
Dimension(大きさ)	Acceptable Number(許容個数)																					
$D \leq 0.10$	*																					
$0.10 < D \leq 0.20$	1 pc / dot or less 5 pcs / cell or less 1 個/ドット以下・5 個/セル以下 (Individual dot must secure 1/2 area or more) (個々のドットは 1/2 以上確保)																					
2	Black and White Spots With Gray Scale (点灯黒点・白点階調表示有り)	<p>Judge at the voltage which can be seen easily defect mode. (不具合が一番大きく出る電圧で判断)</p> <table border="1" data-bbox="634 1640 1344 1864"> <thead> <tr> <th>Zone(範囲)</th> <th>Acceptable Number(許容個数)</th> </tr> </thead> <tbody> <tr> <td>$D \leq 0.3$</td> <td>Disregard (無視)</td> </tr> <tr> <td>$0.3 < D \leq 0.6$</td> <td>3 (1pc within $\phi 30\text{mm}$) ($\phi 30\text{mm}$ 以内 1 個)</td> </tr> </tbody> </table>	Zone(範囲)	Acceptable Number(許容個数)	$D \leq 0.3$	Disregard (無視)	$0.3 < D \leq 0.6$	3 (1pc within $\phi 30\text{mm}$) ($\phi 30\text{mm}$ 以内 1 個)														
Zone(範囲)	Acceptable Number(許容個数)																					
$D \leq 0.3$	Disregard (無視)																					
$0.3 < D \leq 0.6$	3 (1pc within $\phi 30\text{mm}$) ($\phi 30\text{mm}$ 以内 1 個)																					

$$D = (\text{Long(長径)} + \text{Short(短径)}) / 2 \quad * : \text{Disregard (無視)} \quad \text{units : mm}$$

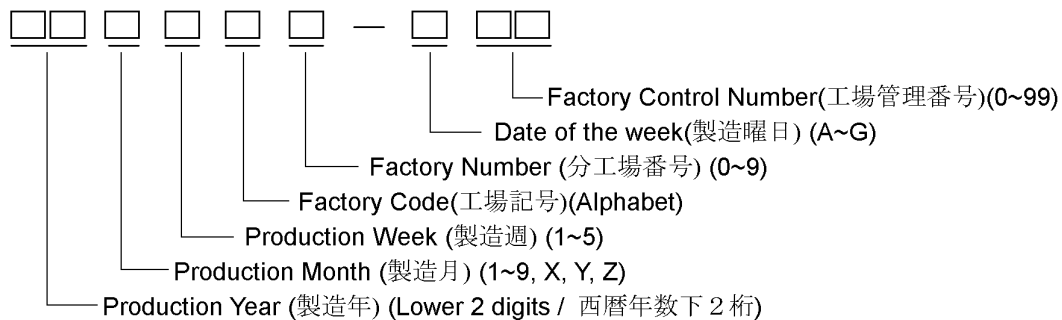
No.	Parameter(項目)	Criteria(判定基準)																																															
3	Black and White Spots, Foreign Substances (黒白点・異物)	<p>(1) Round Shape(円状のもの)</p> <table border="1"> <thead> <tr> <th rowspan="2">Zone(領域) Dimension(大きさ)(mm)</th> <th colspan="3">Acceptable Number(許容個数)</th> </tr> <tr> <th>A</th> <th>B</th> <th>C</th> </tr> </thead> <tbody> <tr> <td>$D \leq 0.10$</td> <td>*</td> <td>*</td> <td>*</td> </tr> <tr> <td>$0.10 < D \leq 0.20$</td> <td>6</td> <td>6</td> <td>*</td> </tr> <tr> <td>$0.20 < D \leq 0.30$</td> <td>4</td> <td>4</td> <td>*</td> </tr> </tbody> </table> <p>Individual dot must secure 1/2 area or more. (個々のドットは面積の 1/2 確保のこと)</p> <p>(2) Line Shape (線状のもの)</p> <table border="1"> <thead> <tr> <th rowspan="2">Length(長さ)</th> <th rowspan="2">Width(幅)</th> <th colspan="3">Acceptable Number(許容個数)</th> </tr> <tr> <th>A</th> <th>B</th> <th>C</th> </tr> </thead> <tbody> <tr> <td>*</td> <td>$W \leq 0.03$</td> <td>*</td> <td>*</td> <td>*</td> </tr> <tr> <td>$L \leq 2.0$</td> <td>$0.03 < W \leq 0.05$</td> <td>5</td> <td>5</td> <td>*</td> </tr> <tr> <td>$L \leq 1.0$</td> <td>$0.05 < W \leq 0.10$</td> <td>5</td> <td>5</td> <td>*</td> </tr> <tr> <td>*</td> <td>$0.10 < W$</td> <td colspan="2">In the same way (1) 円状のものに順ずる</td> <td>*</td> </tr> </tbody> </table> <p>No more than 10pcs as total. (Refer to "Complex Foreign Substance Defects") 全体の許容個数は 10 個以下とする。(複合異物欠点参照)</p>	Zone(領域) Dimension(大きさ)(mm)	Acceptable Number(許容個数)			A	B	C	$D \leq 0.10$	*	*	*	$0.10 < D \leq 0.20$	6	6	*	$0.20 < D \leq 0.30$	4	4	*	Length(長さ)	Width(幅)	Acceptable Number(許容個数)			A	B	C	*	$W \leq 0.03$	*	*	*	$L \leq 2.0$	$0.03 < W \leq 0.05$	5	5	*	$L \leq 1.0$	$0.05 < W \leq 0.10$	5	5	*	*	$0.10 < W$	In the same way (1) 円状のものに順ずる		*
Zone(領域) Dimension(大きさ)(mm)	Acceptable Number(許容個数)																																																
	A	B	C																																														
$D \leq 0.10$	*	*	*																																														
$0.10 < D \leq 0.20$	6	6	*																																														
$0.20 < D \leq 0.30$	4	4	*																																														
Length(長さ)	Width(幅)	Acceptable Number(許容個数)																																															
		A	B	C																																													
*	$W \leq 0.03$	*	*	*																																													
$L \leq 2.0$	$0.03 < W \leq 0.05$	5	5	*																																													
$L \leq 1.0$	$0.05 < W \leq 0.10$	5	5	*																																													
*	$0.10 < W$	In the same way (1) 円状のものに順ずる		*																																													
4	Color Variation (色ムラ)	Not to be conspicuous defects. (著しい欠点なきこと)																																															
5	Air Bubbles (between glass & polarizer) (偏光板気泡)	<table border="1"> <thead> <tr> <th rowspan="2">Zone(領域) Dimension(大きさ)(mm)</th> <th colspan="3">Acceptable Number(許容個数)</th> </tr> <tr> <th>A</th> <th>B</th> <th>C</th> </tr> </thead> <tbody> <tr> <td>$D \leq 0.30$</td> <td>*</td> <td>*</td> <td>*</td> </tr> <tr> <td>$0.30 < D \leq 0.40$</td> <td>3</td> <td>*</td> <td>*</td> </tr> <tr> <td>$0.40 < D \leq 0.60$</td> <td>2</td> <td>3</td> <td>*</td> </tr> </tbody> </table> <p>No more than 3pcs as total. (Refer to "Complex Foreign Substance Defects") 全体の許容個数は 3 個以下とする。(複合異物欠点参照)</p>	Zone(領域) Dimension(大きさ)(mm)	Acceptable Number(許容個数)			A	B	C	$D \leq 0.30$	*	*	*	$0.30 < D \leq 0.40$	3	*	*	$0.40 < D \leq 0.60$	2	3	*																												
Zone(領域) Dimension(大きさ)(mm)	Acceptable Number(許容個数)																																																
	A	B	C																																														
$D \leq 0.30$	*	*	*																																														
$0.30 < D \leq 0.40$	3	*	*																																														
$0.40 < D \leq 0.60$	2	3	*																																														
6	Polarizer Scratches (偏光板キズ)	Not to be conspicuous defects. 著しい欠点のなきこと。																																															
7	Polarizer Dirts (偏光板汚れ)	If the stains are removed easily from LCDP surface, the module is defective. 簡単に拭き取れるものは良品とする。																																															

No.	Parameter(項目)	Criteria(判定基準)
8	Complex Foreign Substance Defects (複合異物欠点)	Black spots, line shaped foreign substances or air bubbles between glass & polarizer should be 10pcs maximum in total. 黒点，線状異物，偏光板気泡は合計 10 個以下とする。
9	Distance between Different Foreign Substance Defects (異なる異物間の距離)	20mm or more 異物間の距離は 20mm 以上とする。 C Zone: Disregard (Cゾーンは無視)

11. Code System of Production Lot (製造ロット番号)

The production lot of module is specified as follows.

モジュールの製造ロット番号は、次のように表記する。



12. Type Number (製品型式)

The type number of module is specified as follows.

このモジュールの製品型式は、次のように表示する。

355157AQ

13. Applying Precautions (運用上の注意)

Please contact us when questions and/or new problems not specified in this Specifications arise.

本仕様書に関する疑義、または記載項目以外の問題が発生した場合、両者協議の上処理することとする。

14. Precautions Relating Product Handling (製品取扱い上の注意)

The Following precautions will guide you in handling our product correctly.

本製品を正しくご使用頂く為に、次の事項にご注意下さい。

1) Liquid crystal display devices

1. The liquid crystal display panel used in the liquid crystal display module is made of plate glass. Avoid any strong mechanical shock. Should the glass break handle it with care.
2. The polarizer adhering to the surface of the LCD is made of a soft material.
Guard against scratching it.

1) 液晶表示素子について

- ① 液晶表示モジュールに使用している液晶表示素子は、板ガラスで作られていますので強い機械的衝撃を与えないで下さい。割れが発生した場合は、危険ですから取り扱いには十分ご注意ください。
- ② 液晶表示素子の表面に貼り付けてある偏光板は、軟らかい材料でできている為、傷をつけないようにして下さい。



2) Care of the liquid crystal display module against static electricity discharge.

1. When working with the module, be sure to ground your body and any electrical equipment you may be using. We strongly recommend the use of anti static mats (made of rubber), to protect worktables against the hazards of electrical shock.
2. Avoid the use of work clothing made of synthetic fibers. We recommend cotton clothing or other conductivity-treated fibers.
3. Slowly and carefully remove the protective film from the LCD module, since this operation can generate static electricity.

2) 液晶表示モジュールの取り扱いについて (静電対策)

- ① 人体、電気設備には必ずアースをして下さい。また、作業台は万一の電撃ショック等の心配がある為、静電防止マット (ラバー) をお勧めします。
- ② 作業衣は化繊を避けて、木綿か導電処理された繊維の使用をお勧めします。
- ③ 静電気が発生しますので、液晶表示板の保護フィルムはゆっくりと剥がして下さい。

3) When the LCD module must be stored for long periods of time:

1. Protect the modules from high temperature and humidity.
Conditions: Temperature: 0°C~40°C
 Humidity : Less than 60%RH
 No dew condensation to be observed.
2. Keep the modules out of direct sunlight or direct exposure to ultraviolet rays.
3. Protect the modules from excessive external forces.
4. After a long period storage of the product (or LCD) under the low temperature and the dark, it might take a longer time to turn on the CCFL than normal.

3) 液晶表示モジュールを単体で長期保管しなければならない場合について

- ① 高温、高湿の場所で保管しないで下さい。
※保管条件：0°C~40°C 60%RH以下 結露の発生なきこと。
- ② 直射日光、あるいは紫外線が直接当たらないようにして下さい。
- ③ 外部から余計な力が加わらないようにして下さい。
- ④ 低温及び暗所に保管されている場合、点灯までに時間がかかることがあります。

4) Use the module with a power supply that is equipped with an overcurrent protector circuit, since the module is not provided with this protective feature.

- 4) 液晶表示モジュールには、過電流保護回路が入っておりませんので、万一の場合に備え、過電流保護回路内蔵の電源をご使用下さい。

- 5) Do not ingest the LCD fluid itself should it leak out of a damaged LCD module. Should hands or clothing come in contact with LCD fluid, wash immediately with soap.
- 5) 液晶表示モジュールが破損し、液晶（液体状）がもれ出してきた場合、口に入れないようにして下さい。液晶が手足や衣服などに付着した場合には、直ちに石けんで洗い流して下さい。
- 6) Conductivity is not guaranteed for models that use metal holders where solder connections between the metal holder and the PCB are not used. Please contact us to discuss appropriate ways to assure conductivity.
- 6) メタルホルダーを使用する機種において、メタルホルダーと基板を半田付けしていない仕様の場合は、導通を保証しません。確実な導通を希望される場合は、別途ご相談下さい。
- 7) For models which use CFL:
1. High voltage of 1000V or greater is applied to the CFL cable connector area. Care should be taken not to touch connection areas to avoid burns.
 2. Protect CFL cables from rubbing against the unit and thus causing the wire jacket to become worn.
 3. The use of CFLs for extended periods of time at low temperatures will significantly shorten their service life.
 4. After storing the product (or LCD) under low temperature and/or in dark atmosphere for a long period of time, CCFL may take longer time to reach its specified brightness.
- 7) CFLを使用する機種について
- ① CFLケーブルのコネクタ部には、1000V以上の高電圧が印加されています。不用意に接触すると火傷の原因となりますので、取り扱いにご注意下さい。
 - ② CFLケーブルが、筐体に接触し被覆が磨耗しないようにご注意ください。
 - ③ CFLは、低温で連続使用した場合、常温の寿命に対して著しく短くなります。
 - ④ 低温及び暗所に保管されている場合、点灯までに時間がかかることが有ります。
- 8) For models which use touch panels:
1. Do not stack up modules since they can be damaged by components on neighboring modules.
 2. Do not place heavy objects on top of the product. This could cause glass breakage.
- 8) タッチパネルを使用する機種について
- ① 重ね置きをしないで下さい。エッジで製品を傷つけることがあります。
 - ② 上に重量物を置かないで下さい。
- 9) For models which use COG, TAB, or COF:
1. The mechanical strength of the product is low since the IC chip faces out unprotected from the rear. Be sure to protect the rear of the IC chip from external forces.
 2. Given the fact that the rear of the IC chip is left exposed, in order to protect the unit from electrical damage, avoid installation configurations in which the rear of the IC chip runs the risk of making any electrical contact.
- 9) COG, TAB, COFを使用する機種について
- ① ICチップ裏面がそのまま露出している為、機械的強度が低くなっています。取扱いに際しては、ICチップ裏面に強い外力が加わらないよう十分注意して下さい。
 - ② ICチップ裏面がそのまま露出している為、電気的破壊防止としてICチップ裏面に電気的接触が発生するような実装構造は避けて下さい。
また、光による誤動作を防止し、電気的特性を確保するため、光が当たらない実装構造として下さい。

10) Models which use flexible cable, heat seal, or TAB:

1. In order to maintain reliability, do not touch or hold by the connector area.
2. Avoid any bending, pulling, or other excessive force, which can result in broken connections.

10) フレキ、ヒートシール、TABを使用する機種について

- ① 信頼性確保の為、コネクション部分は持たないで下さい。
- ② 断線の可能性がある為、無理な折り曲げや、引っ張り等の強い力を加えないで下さい。

11) In case of buffer material such as cushion / gasket is assembled into LCD module, it may have an adverse effect on connecting parts (LCD panel-TCP / HEAT SEAL / FPC / etc., PCB-TCP / HEAT SEAL / FPC etc., TCP-HEAT SEAL, TCP-FPC, HEAT SEAL-FPC, etc..) depending on its materials. Please check and evaluate these materials carefully before use.

11) 液晶モジュールにクッション材等を装着する場合、クッション材等の材質により、液晶モジュール接続部（LCDパネルとTCP／ヒートシール／FPC等、PCBとTCP／ヒートシール／FPC等、TCP／ヒートシール／FPC等の相互の接続部）に悪影響を及ぼす可能性がありますので、事前に十分な評価をして下さい。

12) In case of acrylic plate is attached to front side of LCD panel, cloudiness (very small cracks) can occur on acrylic plate, being influenced by some components generated from polarizer film. Please check and evaluate those acrylic materials carefully before use.

12) 液晶パネルの前面にアクリル板を設置する場合、アクリルの材質により、偏光板から発生する成分の影響でアクリル板に白濁（微細なクラック）が発生する可能性がありますので、事前に十分な評価を実施して下さい。

15. Warranty (保証条件)

This product has been manufactured to your company's specifications as a part for use in your company's general electronic products. It is guaranteed to perform according to delivery specifications. For any other use apart from general electronic equipment, we cannot take responsibility if the product is used in medical devices, nuclear power control equipment, aerospace equipment, fire and security systems, or any other applications in which there is a direct risk to human life and where extremely high levels of reliability are required. If the product is to be used in any of the above applications, we will need to enter into a separate product liability agreement.

当該製品は、御社の一般的電子機器製品用の部品として、御社設計ご指示に基づき製造されたものであり、当該納入仕様書保証条件に準拠するものです。万一、当該製品が一般電子機器以外の直接人命に関わる医療機器、原子力制御機器、航空宇宙機器、防災防犯装置等の極めて高い信頼性を要求される用途に使用される場合、弊社としては一切の責任を負いません。尚、かかる用途に使用される場合、製造物責任に関する契約を、別途締結して頂くようお願い申し上げます。

1. We cannot accept responsibility for any defect, which may arise from additional manufacturing of the product (including disassembly and reassembly), after product delivery.

1. 納入後に行われた追加工（分解・再組立を含む）における不具合につきましては、その責任を負いません。

2. We cannot accept responsibility for any defect, which may arise after the application of strong external force to the product.

2. 外力が加わったことにより発生する不具合につきましては、その責任を負いません。

3. We cannot accept responsibility for any defect, which may arise due to the application of static electricity after the product has passed your company's acceptance inspection procedures.

3. 御社製品検査にて合格し、出荷された後、静電気等が印加されて発生する不具合につきましては、その責任を負いません。

4. When the product is in CFL models, CFL service life and brightness will vary according to the performance of the inverter used, leaks, etc. We cannot accept responsibility for product performance, reliability, or defect, which may arise.

4. CFLを使用する機種において、CFLの寿命や輝度は、使用するインバーターの性能やリーク等で変化します。製品状態での性能、信頼性及び不具合につきましては、その責任を負いません。

5. We cannot accept responsibility for intellectual property of a third party, which may arise through the application of our product to your assembly with exception to those issues relating directly to the structure or method of manufacturing of our product.

5. 当該製品を使用したことにより起因する工業所有権の諸問題については、当該製品の構造や製法に直接関わるもの以外につきましては、その責任を負いません。

6. Optrex will not be held responsible for any quality issue(s) after two years and beyond from its production date indicated on the lot number (please refer to "Code System of Production Lot" indicated earlier in this specification).

6. 弊社に起因すると判定された不具合品の無償保証期間につきましては、弊社製造後より2年とさせていただきます。（製造日についてははこの仕様書の「製造ロット番号」を参照願います。）